

Kabine mit 2 Seitenwände

Türbreite max. 900 mm, bei einer Kabinenbreite größer als 910 mm

sonst: Kabinenbreite minus 30 mm = maximale Türbreite

Standardtürbreite: 600 mm, 700 mm, 800 mm, 860 mm, 900 mm

Kabinenmaße:	Länge	Breite
	770	910
	950	730
	900	810
	850	860
	850	1210
	1250	810
	1250	960
	1000	1210
	1250	1210
	1400	960
	1000	1360
	1400	1060
	1100	1360

Schachtmaße: **bis** zu einer Kabinenbreite von 900 mm

Schachtbreite: Kabinenbreite plus 365 mm

Schachttiefe: Kabinentiefe plus 40 mm

Schachtmaße: **ab** einer Kabinenbreite von 900 mm

Schachtbreite: Kabinenbreite plus 320 mm

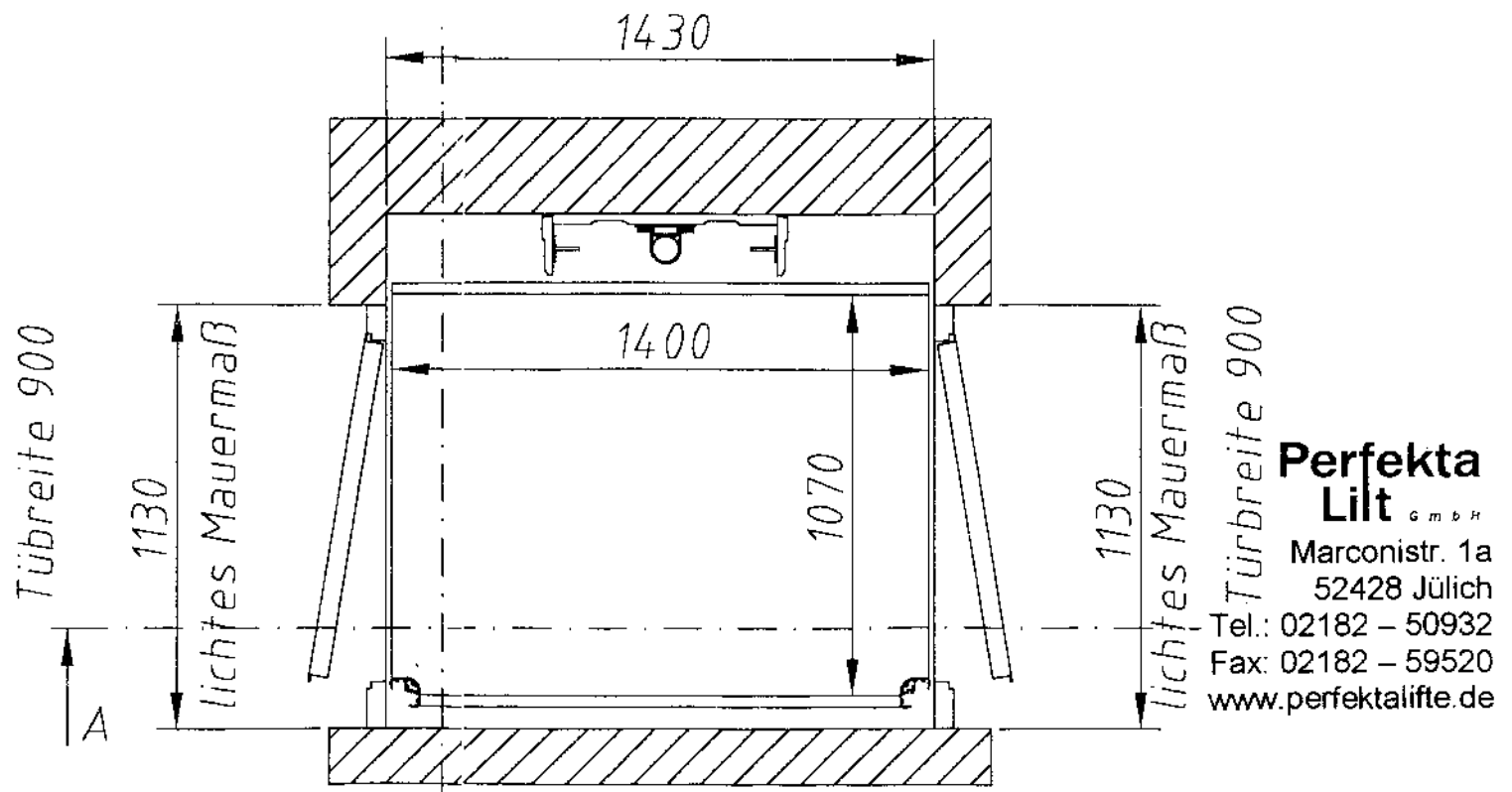
Schachttiefe: Kabinentiefe plus 40 mm

**Alle Schachtmaße sind Fertigmaße, einschließlich Putzstärke !!!**

**An der Antriebsseite müssen Halfenschielen HTA 40 / 22, gemäß der projektbezogenen Einbauzeichnung eingemauert werden.**

**Die Lage der Maueröffnung für die Schachttüren, richtet sich nach der Öffnungsrichtung und an welcher Seite die Türverriegelung angebracht wird.**

## MUSTERZEICHNUNG



**Perfekta  
Lift** G m b H

Marconistr. 1a  
52428 Jülich

Tel.: 02182 – 50932

Fax: 02182 – 59520

www.perfektalifte.de