

Seniorenaufzug im Mauerschacht Typ E 06

Türen übereinanderliegend

Kabine mit 3 Seitenwände

Türbreite max. 860 mm, bei einer Kabinenbreite größer als 910 mm

sonst: Kabinenbreite minus 30 mm = maximale Türbreite

Standardtürbreite: 600 mm, 700 mm, 750 mm, 800 mm, 860 mm

Kabinenmaße:	Länge	Breite
	730	910
	910	730
	860	810
	810	860
	810	1210
	1210	810
	1210	960
	960	1210
	1210	1210
	1360	960
	960	1360
	1360	1060
	1060	1360

Schachtmaße: (bis zu einer Kabinenbreite von 900 mm)

Schachtbreite: Kabinenbreite plus 365 mm

Schachttiefe: Kabinentiefe plus 140 mm

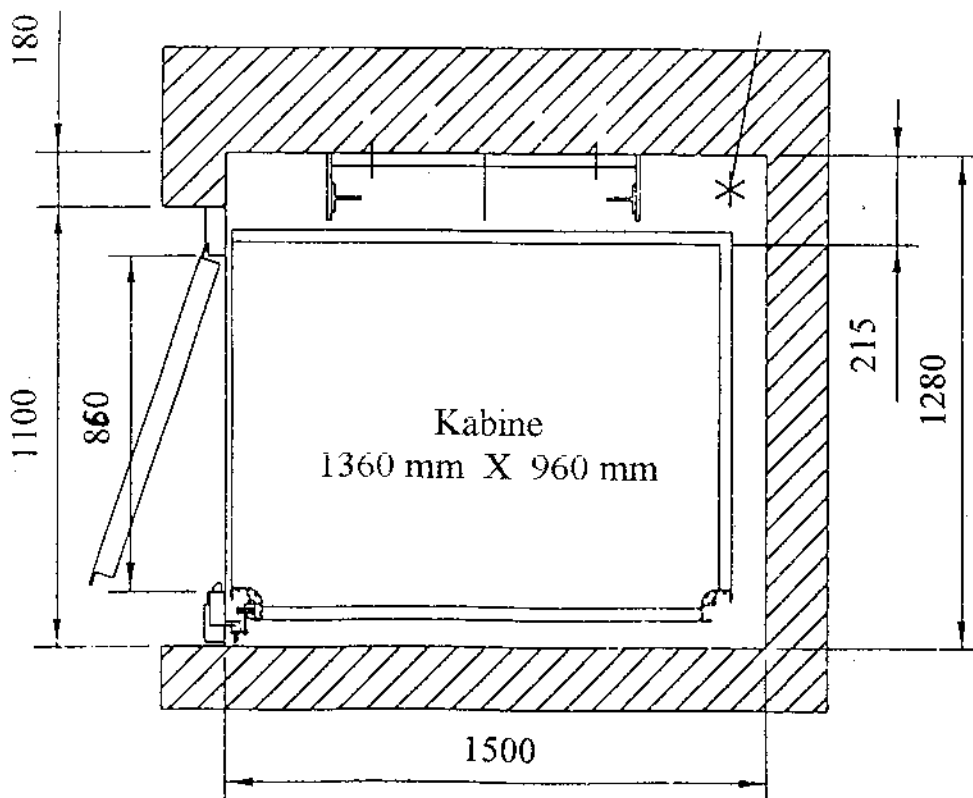
Schachtmaße: (bei einer Kabinenbreite ab 900 mm)

Schachtbreite: Kabinenbreite plus 320 mm

Schachttiefe: Kabinentiefe plus 140 mm

An der Antriebsseite müssen Halfenschienen HTA 40 / 22, gemäß der projektbezogenen Einbauzeichnung eingemauert werden.

MUSTERZEICHNUNG



**Perfekta
Lift** G M B H

Marconistr. 1a

52428 Jülich

Tel.: 02182 – 50932

Fax: 02182 – 59520

www.perfektalifte.de